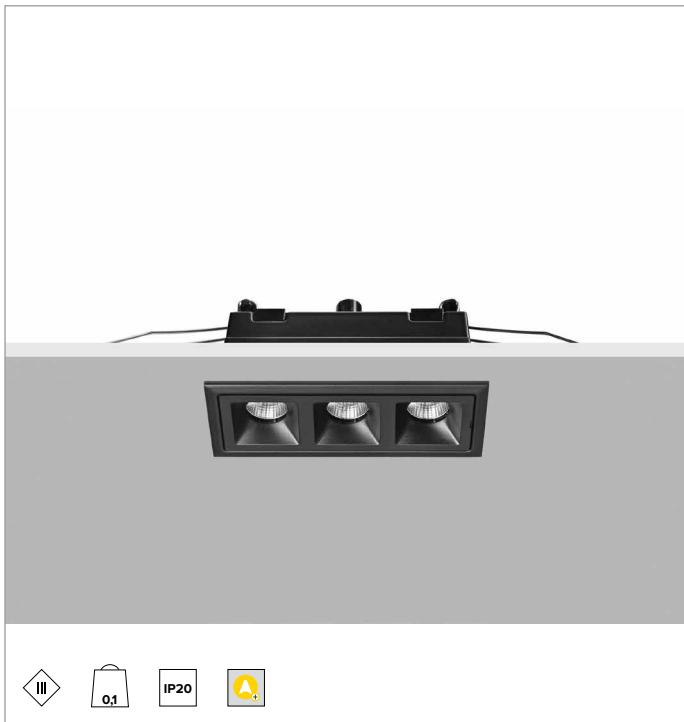
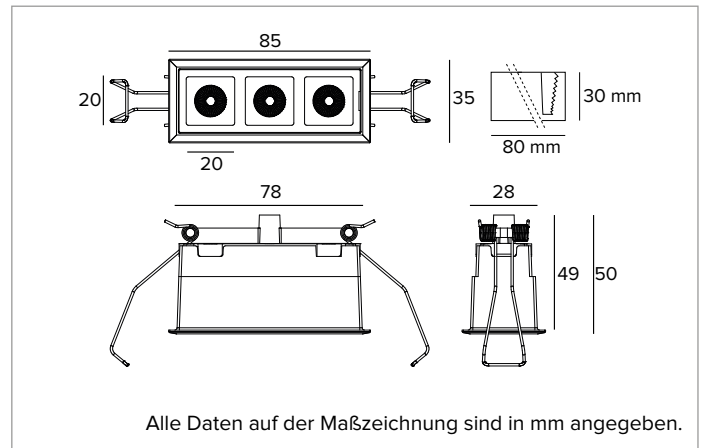


1T8985 | OZ Stand Alone Einbau LED-Einbaustrahler



	4000K	H(m)	D(m)	E _{max} (lx)
	Ra90		60°	
	Fixture Power	5W	1	1.15
	Source Flux	512lm	2	2.29
	Fixture Flux	385lm	3	3.44
	Efficacy	74lm/W	4	4.58
TS1245	I _{max} =870cd/klm	I _{max}	445cd	5
			5.73	16



LICHTQUELLE

Höchst effizienter LED-Emitter Ra90.

Die Energieeffizienzklasse des Produkts: F

Nennleistung: 5,2W

Nenn-Lichtstrom: 512lm

Farbwiedergabeindex: 90

Rf: 90,9

Rg: 101,1

Ähnliche Farbtemperatur: 4000K

SDCM: 2

Lebensdauer (L80/B10): >50000h tq +25°C

BELEUCHUNGSTECHNISCHE MERKMALE

Optik AM. Reflektor aus metallbeschichtetem Polycarbonat, holografischer Filter und Rahmen aus schwarzem Polycarbonat. Die Leuchte eignet sich für die Installation in Arbeitsumgebungen UGR<19 (EN12464-1).

Optik: REFLEKTOR

Abstrahlwinkel: AM

Optische Effizienz: 75%

Leuchten-Lichtstrom: 385lm

Lichtausbeute: 74lm/W

Fotobiologische Sicherheit: Risikogruppe 1 (RG 1 = geringes Risiko)

MECHANISCHE MERKMALE

Gehäuse aus schwarz lackiertem Druckguss-Aluminium. Version Small 3X.

Farbe und Oberfläche: Tiefschwarz

Abmessungen: AxB=85x35mm

Gewicht: 0,1Kg

Version: 3X

Schutzart: IP20

ELEKTRISCHE MERKMALE

Mit elektronischem oder DALI-Treiber als Zubehör zu ergänzen.

Leistungsaufnahme der Leuchte: 5W

Betriebsgerät: 600mA

Schutzklasse: SCHUTZKLASSE 3

einschließlich Treiber: NEIN

Klasse F: JA

Umgebungstemperaturen: 0°C / +25°C

INSTALLATION

Schnellmontagesystem mit Federn für die Installation an Zwischendecken von 0 - 30mm Dicke.

HINWEISE

Casambi-Steuersystem erhältlich über Zubehör (nur für Produkte mit DALI-Treiber). Die Angaben zur Leistung der Leuchte berücksichtigen nicht die Stromaufnahme des zusätzlichen Treibers. Dieser Wert hängt von dem jeweiligen Treiber ab. Die 110-277Vac Version ist auf Anfrage erhältlich. Inbetriebnahme des Steuerungssystems über eine kostenlose APP; der Einsatz eines spezialisierten Technikers kann auf Anfrage angeboten werden.

GARANTIE

5 Jahre.

HINWEISE

Leuchte für die Entsorgung/Recycling am Ende der Lebensdauer konzipiert. Austauschbare (nur LED) Lichtquelle durch einen Fachmann.

Aus Gründen der technologischen Entwicklung der elektronischen Bauteile unterliegen die aufgeführten Daten eventuellen Aktualisierungen. Daher muss bei der Bestellung eine Bestätigung angefordert werden. Der Lichtstrom und die elektrische Leistung weisen einen Toleranzbereich von +/-10% im Vergleich zum angezeigten Wert auf. Tq bei +25 °C auf (CIE 121).

Technische Änderungen vorbehalten.

Targetti Sankey S.r.l.
Via Pratese, 164
50145 Firenze - Italy
Tel: +39 055 37911
targetti.com
targetti@targetti.com

CCIAA Firenze
Share Capital:
€ 500.000,00
VAT N. (IT):
01537660480
R.E.A: FI-275656

TARGETTI

1T8985 | OZ Stand Alone Einbau LED-Einbaustrahler

Zubehörartikelnummern

Stromversorgung

Abmessungen LxHxP mm	W	Betriebsgerät Ausgangsstrom	IP	Art.-Nr.
110x22x52	20W	110-240Vac 600mA	IP20	1T8172EL

Elektronisches ON-OFF Betriebsgerät.

Abmessungen LxHxP mm	W	Betriebsgerät Ausgangsstrom	IP	Art.-Nr.
156x26x52	20W	230Vac 600mA	IP20	1T8172DA

Stromversorgung DALI.

Zubehör

Notlicht-Kit



Art.-Nr.

A059

Notlicht-SET bestehend aus Inverter, Batterie LiFePO4 und Grüne LED-Anzeige. Ermöglicht die Verwendung der angeschlossenen Leuchte als Notbeleuchtung. Bei Konfiguration des Geräts kann die Akkuleistung auf 1 Stunde oder 3 Stunden gestellt werden.

Das komplette Aufladen der Batterien dauert 12 Stunden.

Grüne LED-Anzeige, die über einadrige Kabel L= 800mm mit dem Inverter verbunden ist.

Notlicht-SET für Leuchten gemäß der Norm EN 60598-2-22, mit Ausnahme von Risikobereichen.

Abmessungen der Batterie 160x54x30 mm.

Abmessungen des Inverters 165x40x25 mm.

Steuersystem



Art.-Nr.

1T5349

IP20 Funk-Steuergerät mit DALI-Schnittstelle.

Der Extender generiert einen lokalen DALI2-Bus und ermöglicht so eine direkte Verbindung zu einem DALI-Schnittstellen-LED-Treiber.

Das Modul kann nur in einem geschlossenen System verwendet und nicht an ein bereits bestehendes DALI-Netz angeschlossen werden.

Das Modul wird drahtlos über Bluetooth-Technologie 5.0 von Smartphone oder Tablet über die Anwendung CASAMBI gesteuert.

Die Geräte erstellen automatisch ein adaptives, robustes und zuverlässiges drahtloses Mesh-Netzwerk, das die einfache und effiziente Steuerung einer großen Anzahl von Geräten ermöglicht.

Die Steuereinheit ist auf das DALI 1CH-Profil voreingestellt, sodass das Gerät einen einzelnen DALI-Treiber mit Broadcast-Befehlen steuern kann.

Neben dem DALI-Broadcast stehen weitere Betriebsarten zur Verfügung, wie zum Beispiel:

- Taster (normalerweise offen)
- Steuereinheit 0/1-10V
- Steuereinheit DALI Tunable White DT8
- Anwesenheitssensor



Art.-Nr.

2T0131

IP20 Extender zur drahtlosen Steuerung von LED-Treibern mit dimmbarer DALI- (oder 1-10V-) Schnittstelle basierend auf der Casambi-Technologie.

Der Extender verfügt über einen DALI2-Ausgang mit der Möglichkeit, bis zu 40 Leuchten zu steuern.

Durch das Hinzufügen einer weiteren externen BUS-DALI-Stromversorgung ist die Steuerung von bis zu 64 Leuchten möglich.

Der IP20 Extender ist auf das DALI-Broadcast-Profil voreingestellt, d.h. alle daran angeschlossenen Leuchten sind auf dem gleichen Niveau dimmbar.

Neben dem DALI-Broadcast stehen weitere Betriebsarten zur Verfügung, wie zum Beispiel:

- EXTENDER DALI 8CH
- EXTENDER DALI Tunable White
- EXTENDER 0/1-10V
- EXTENDER DALI 4CH
- EXTENDER DALI DT8 Tunable White

Aus Gründen der technologischen Entwicklung der elektronischen Bauteile unterliegen die aufgeführten Daten eventuellen Aktualisierungen. Daher muss bei der Bestellung eine Bestätigung angefordert werden.

Der Lichtstrom und die elektrische Leistung weisen einen Toleranzbereich von +/-10% im Vergleich zum angezeigten Wert auf. Tq bei +25 °C auf (CIE 121).

Technische Änderungen vorbehalten.

Targetti Sankey S.r.l.
Via Pratese, 164
50145 Firenze - Italy
Tel: +39 055 37911
targetti.com
targetti@targetti.com

CCIAA Firenze
Share Capital:
€ 500.000,00
VAT N. (IT):
01537660480
R.E.A: FI-275656

TARGETTI